

Especificações Técnicas

VW Delivery 9.170



Caminhões
Ônibus



VW Delivery 9.170

MOTOR

Fabricante / Modelo	Cummins / ISF 3.8l
Nº de cilindros / Cilindrada (cm³)	4 / 3.800
Potência líq. máx. - cv (kw) @ rpm (*)	165 (123) @ 2.600 rpm
Torque líq. máx. - Nm @ rpm (*)	600 Nm @ 1.100 - 1.700 rpm
Sistema de injeção	Common rail
Norma de emissões	PROCONVE P-7
Tecnologia de emissões	SCR

(*) Valores conforme NBR ISO 1585.

TRANSMISSÃO

Fabricante / Modelo	Eaton / ESO 6106	Eaton / EAO 6106
Tipo / Acionamento	Manual / à cabo	Automatizada
Nº de marchas	6 a frente (sincr.) e 1 a ré	6 a frente (sincr.) e 1 a ré
Relações 1ª / Última	6,19:1 / 0,78:1	6,19:1 / 0,77:1
Ré	5,69:1	5,69:1
Tração	4 x 2	4 x 2

EMBREAGEM

Fabricante / Tipo	Valeo / Monodisco, revestimento orgânico
Diâmetro do disco (mm)	362

EIXO DIANTEIRO

Fabricante / Modelo	DANA / SA0365
---------------------	---------------

EIXO TRASEIRO MOTRIZ

Fabricante / Modelo	DANA / 284
Relação de redução	4,10:1 (std) / 4,30:1 (opc.)

SUSPENSÃO

Dianteira	Molas parabólicas, amortecedores hidráulicos telescópicos de dupla ação. Barra estabilizadora.
Traseira	Eixo rígido, molas parabólicas com duplo estagio, amortecedores hidráulicos de dupla ação. Barra estabilizadora.

CHASSIS

Tipo	Escada, longarinas retas de perfil "U" constante, rebitado e parafusado
Material	LN500

RODAS E PNEUS

Aros das rodas	Aço (17,5" x 6)
Pneus	215/75R17.5"

FREIOS

Freio de serviço	Ar, tambor nas rodas dianteiras e traseiras, com ABS + EBD
Freio de estacionamento	Câmara de molas acumuladoras

SISTEMA ELÉTRICO

Tensão nominal	24V
Bateria	2 x (12V - 100Ah)
Alternador	80 A - 28 V

VOLUMES DE ABASTECIMENTO (l)

Combustível / Material - Plástico	150 (std.) / 80 (opc.)
Tanque de Arla - Plástico	23 (std.) / 16 (opc.)

DIMENSÕES (mm)

Distância entre-eixos	A	3.400	4.000	4.400	4.600
Balanço dianteiro	B	1.260			
Balanço traseiro	C	1.635	1.275	2.125	2.625
Comprimento total	D	6.295	6.535	7.785	8.485
Ângulo de entrada	E	23°			
Ângulo de saída	F	23°	29°	17°	14°
Altura	G	2.440			
Altura da plataforma de carga	H	845			
Distância mínima eixo dianteiro e início do implemento	I	725			
Largura máxima dianteira (com retrovisores/sem retrovisores)	J	2.685		2.115	
Largura máxima traseira	K	2.162			
Bitola dianteira	L	1.764			
Bitola traseira	M	1.674			
Vão livre dianteiro	N	192			
Vão livre traseiro	O	166			
Largura entre longarinas (extremos)	P	860			
Diâmetro de giro (m)		11,6	13	15,2	16,7

PESOS (kg)

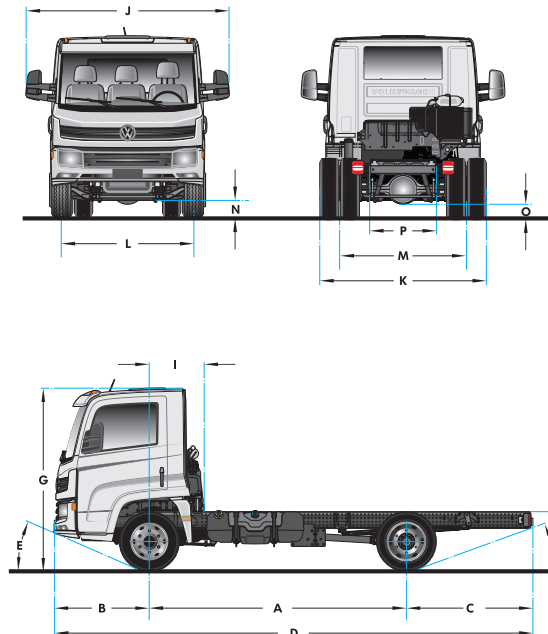
Peso em ordem de marcha (Total)	2.900	2.950	3.000	3.050
Eixo dianteiro	1.950	1.950	2.100	2.100
Eixo traseiro	950	1.000	900	950
Capacidade técnica (Total)	8.800			
Eixo dianteiro	3.200			
Eixo traseiro	5.600			
Peso bruto total (PBT) - homologado	8.500			
Peso bruto total combinado (PBTC) homologado	11.500			
Capacidade máx. de tração (CMT)	11.500			
Carga útil + carroceria	5.600	5.550	5.500	5.450

Obs.: os pesos podem sofrer alterações devido aos itens opcionais. Tolerância + ou - 3%. (Referência NBR ISO 1176)

DESEMPENHO (CÁLCULO TEÓRICO)

Relação de redução do eixo traseiro	4,10:1	4,30:1
Velocidade máxima (km/h)	120	115
Capacidade de rampa em PBT (%)	43	45
Partida em rampa em PBT (%)	35	37

Obs.: Dados projetados por simulação de performance.



* Para V-Tronic - Easystart (Sistema auxiliar de partida em rampa)

